

Technisches Datenblatt

Produktmerkmale



Aufschnittmaschine, Messer 300 mm Teflon

Modell

SAP -Code

00014116



- Klingentyp: Teflon
- Klingendurchmesser [mm]: 300
- Dicke schneiden [mm]: 0 - 14
- Nützlicher Schnitt [MM]: 265 x210
- Übertragungsart: Schnecke
- Material: Aluminium
- Schutzabdeckung: Kunststoff
- Sicherheitselement: Motor mit Ventilator und Sicherung gegen Überhitzung
Klingenabdeckung aus rostfreiem Stahl
transparenter Fingerschutz
- Geeigneter Verbraucher: für große Betriebe geeignet
- Tabellenposition: schräg
- An / aus Schalter: Ja
- Kontinuierliche Arbeitsgrenze: unbegrenzte Betriebszeit

SAP -Code	00014116	Wird geladen	230 V / 1N - 50 Hz
Netzbreite [MM]	580	Klingentyp	Teflon
Nettentiefe [MM]	480	Klingendurchmesser [mm]	300
Nettohöhe [MM]	515	Dicke schneiden [mm]	0 - 14
Nettogewicht / kg]	20.80	Nützlicher Schnitt [MM]	265 x210
Power Electric [KW]	0.320		

Technisches Datenblatt

Technische Zeichnung



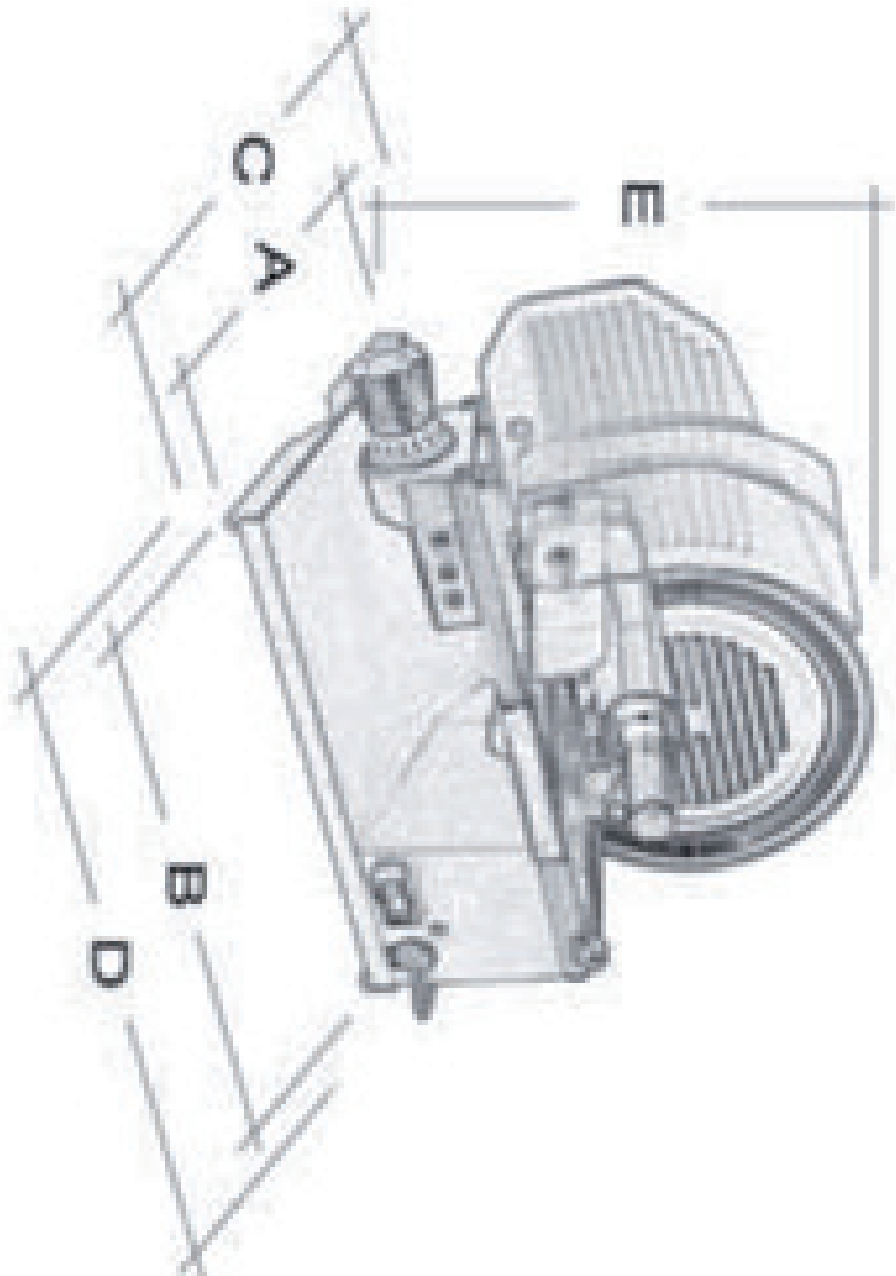
Aufschnittmaschine, Messer 300 mm Teflon

Modell

SAP -Code

00014116

Model	A	B	C	D	E
GMS 220	275	375	380	445	370
GMS 250	275	430	425	525	380
GMS 275 XL	350	490	480	510	400
GMS 300	350	490	480	580	515



Technisches Datenblatt

technische Parameter



Aufschnittmaschine, Messer 300 mm Teflon

Modell

SAP -Code

00014116

1. SAP -Code:

00014116

2. Netzbreite [MM]:

580

3. Nettentiefe [MM]:

480

4. Nettohöhe [MM]:

515

5. Nettogewicht / kg]:

20.80

6. Bruttobreite [MM]:

610

7. Grobtiefe [MM]:

530

8. Bruttohöhe [MM]:

560

9. Bruttogewicht [kg]:

23.40

10. Gerätetyp:

Elektrisches Gerät

11. Material:

Aluminium

12. Power Electric [KW]:

0.320

13. Wird geladen:

230 V / 1N - 50 Hz

14. Steuertyp:

mechanisch

15. Schutzabdeckung:

Kunststoff

16. Sicherheitselement:

Motor mit Ventilator und Sicherung gegen Überhitzung
Klingenabdeckung aus rostfreiem Stahl
transparenter Fingerschutz

17. Geeigneter Verbraucher:

für große Betriebe geeignet

18. Motorschutz:

Ventilator und Sicherung gegen die Überhitzung

19. Verstellbare Füße:

Nein

20. Start stop:

Ja

21. Übertragungsart:

Schnecke

22. Klingentyp:

Teflon

23. Klingendurchmesser [mm]:

300

24. Nützlicher Schnitt [MM]:

265 x210

25. An / aus Schalter:

Ja

26. Kontinuierliche Arbeitsgrenze:

unbegrenzte Betriebszeit

Technisches Datenblatt

technische Parameter



Aufschnittmaschine, Messer 300 mm Teflon

Modell

SAP -Code

00014116

27. Abnehmbarer Bewegungstisch:

Ja

28. Anti-adhäsive Klingenbehandlung:

Ja

29. Tabellenposition:

schräg

30. Klingenabdeckmaterial:

Edelstahl

31. Schärfergerät:

gegen Aufpreis

32. Klingenhärte:

58-59 HRC

33. Dicke schneiden [mm]:

0 - 14

34. Querschnitt der Leiter CU [mm²]:

0,5

- Výkon (kW): 2,4-3,3 (230 V)